

# Z1300R コンバージョンプラス リヤセット

ZEN ZFC014 コンバージョンキットや  
その他のコンバージョンキットを  
組み立てるのに必要なリヤ廻りのパーツセットです

## セット部品構成

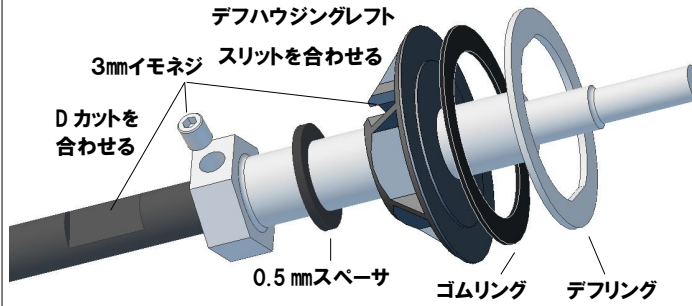
ZEN	Z1059	スムージングデフハウジング スタANDARDセット
ZEN	Z2116	ハードアクスルシャフト
ZEN	Z2130	STANDARDデフジョイント
ZEN	Z2131	STANDARDレフトホイールハブ
ZEN	Z2204	1150 スラストベアリング
ZEN	Z2126	デフスペーサーセット
ZEN	Z2212	アクスル用スチールロックナットセット
ZEN	Z3000	スーパーギヤアダプター
ZEN	Z3193	F1 64ピッチスーパーギヤ ブラック 93T
ZEN	Z3024	G3 スチールデフボール 1/8インチ 24個入り (12個)
TRG	5113	ライドハイトアダプター

1060 ベアリング 1280 ベアリング ボールデフグリス マルチグリス

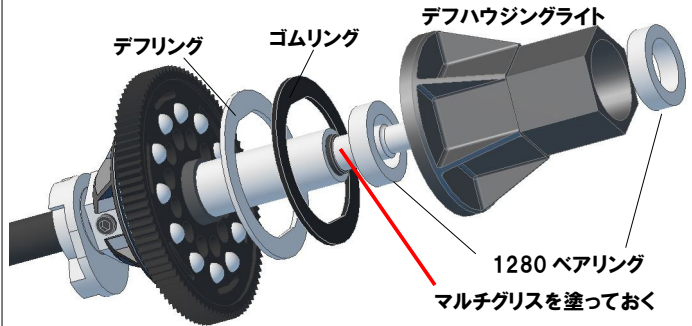
パーツ品番の無い物は単品売りが有りません  
1060ベアリング 1280ベアリング 各種グリスは  
メンテナンスの際は市販の物をお使いください

## オプションパーツ及びスペアパーツ

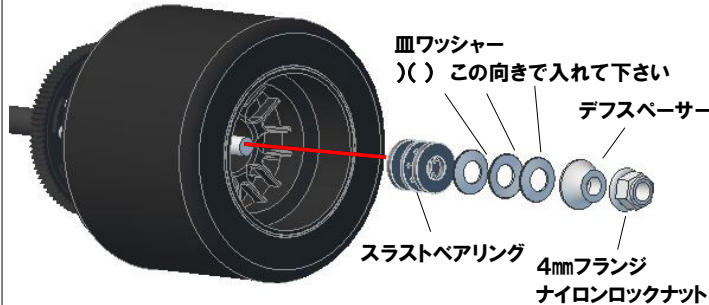
Z1059B	スムージングデフ用 デフリグ	スムージングデフの交換用デフリグ
Z5059C	スムージングデフ用 ゴムリング	スムージングデフの交換用ゴムリング
Z3013	G3 セラミックデフボール 13個入り	精度、強度の高いセラミックデフボール
Z3080B~ Z3093B	F1 64ピッチスーパーギヤ 80T 84T 87T 90T 93T	各種スーパーギヤ デフボール 16個タイプ 加速タイプ
Z3180~ Z3193	F1 64ピッチスーパーギヤ ブラック 80T 84T 87T 90T 93T	各種スーパーギヤ 付属タイプの枚数違い コーナリング重視タイプ
Z2117	7075 ハードデフジョイント	7075 材を使用したハードタイプです
Z2107	クランプホイールハブ レフト	クランプタイプでブレなく取り付け出来ます
Z2211	デフ用皿ワッシャー 6枚入り	皿ワッシャーの交換用
Z2135	カーボンアクスルシャフト	軽量のカーボンアクスルシャフト
Z2113S	軽量ジュラコンデフハウジングセット	削り出しのデフハウジングです タミヤ製のデフリグが必要です



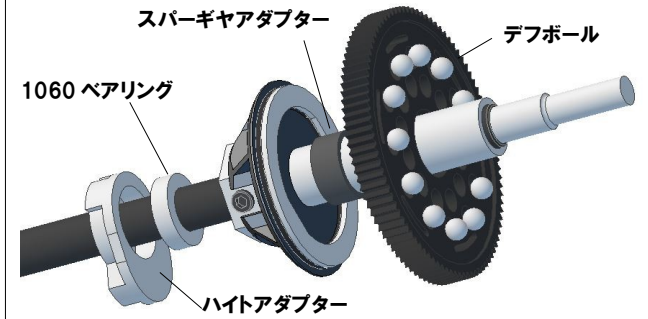
ゴムリングにはデフグリスを薄く塗布してください  
デフリグは必ずクリーナーで脱脂してください  
1mmスペーサーはトレッド調整用のスペーサーです



ゴムリングにはデフグリスを薄く塗布してください  
デフリグは必ずクリーナーで脱脂してください  
デフジョイントの図の部分にマルチグリスを塗って下さい

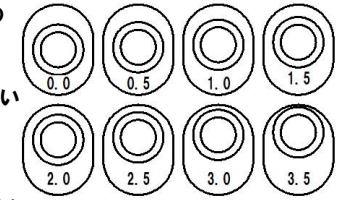


スラストベアリングはボール入っているパーツが真ん中になります  
必ずスラストベアリングにマルチグリスを塗って下さい  
皿ワッシャーは向きがあります ( ) ( ) この向きで入れて下さい  
ナイロンロックナットをデフが滑らない所まで締め込む  
デフの調整はダイレクトドライブの要になります  
右手で右タイヤとスペーサーと一緒に抑えて、左のタイヤを一杯回した時に  
滑らない所が基準になります

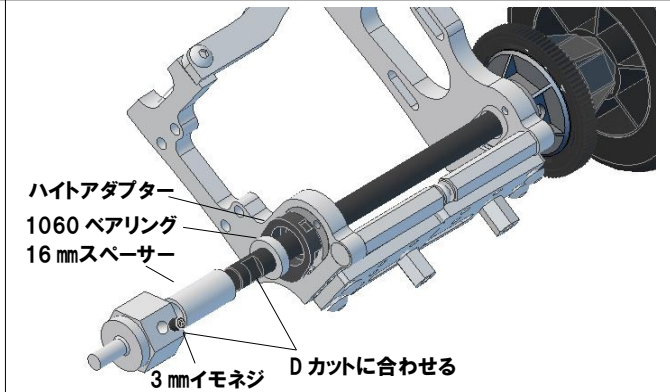
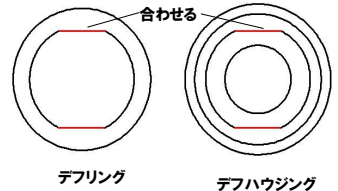


スーパーギヤ外側の穴にデフグリスを塗ってください  
デフボールは必ずクリーナー等で脱脂してデフボールを塗ってください  
スーパーギヤアダプターの内側に薄くマルチグリスを塗ってください

ハイトアダプターは右図のように中心からの  
オフセット量で数字が振ってあります  
車高を合わせる為にハイトアダプターを  
左右共(入れ間違い注意)交換してください  
上下逆に使う事も出来ますので  
最大7mm 移動可能です  
また、3.0mm 3.5mmは  
ZEN 製モーターマウントでは使用出来ません



デフリグとデフハウジングは  
右図のようにカット部分を  
必ず合わせて嵌めて下さい



レフトハブは緩む事が有るので、アクスルシャフトのDカットを合わせて  
しっかり締めて下さい  
モーターマウントと16mmスペーサーのクリアランスは  
詰め過ぎるとベアリングの回転が悪くなります  
僅かなガタ(0.1mm程)隙間を空けてイモネジを締めて下さい